



Professional HEAVY DUTY
GCG 18V-600

Robert Bosch Power Tools GmbH
70538 Stuttgart
GERMANY

www.bosch-pt.com

1 609 92A 657 (2025.12) T / 11



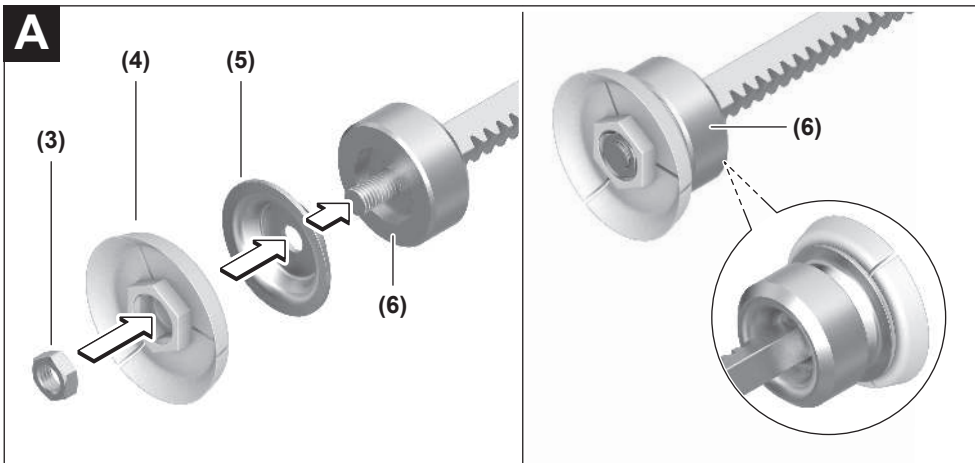
1 609 92A 657



sr Originalno uputstvo za rad







B

Srpski

Bezbednosne napomene

Opšte sigurnosne napomene za električne alate

⚠ UPOZORENJE Pročitajte sva sigurnosna upozorenja, uputstva, ilustracije i specifikacije isporučene uz ovaj električni alat. Propusti u pridržavanju svih dolenađenih uputstava mogu imati za posledicu električni udar, požar i/ili teške povrede.

Čuvajte sva upozorenja i uputstva za buduću upotrebu.

Pojam „električni alat“ upotrebljen u upozorenjima odnosi se na električne alate sa pogonom na struju (sa kablom) i na električne alate sa akumulatorskim pogonom (bez kabla).

Sigurnost radnog područja

▶ Držite vaše radno područje čisto i dobro osvetljeno.

Nered ili neosvetljena radna područja mogu voditi nesrećama.

▶ Ne radite sa električnim alatom u okolini ugroženoj eksplozijom, u kojoj se nalaze zapaljive tečnosti, gasovi ili prašina. Električni alati stvaraju varnice koje mogu zapaliti prašinu ili isparenja.

▶ Držite podalje decu i druge osobe za vreme korišćenja električnog alata. Stvari koje vam odvrćaju pažnju mogu dovesti do gubitka kontrole.

Električna sigurnost

▶ Držite električni alat što dalje od kiše ili vlage. Prodor vode u električni alat povećava rizik od električnog udara.

Sigurnost osoblja

▶ Budite pažljivi, pazite na to šta radite i postupajte razumno tokom rada sa vašim električnim alatom. Ne koristite električni alat ako ste umorni ili pod uticajem droge, alkohola ili lekova. Momenat nepažnje kod upotrebe električnog alata može rezultirati ozbiljnim povredama.

▶ Nosite ličnu zaštitnu opremu. Uvek nosite zaštitne naočare. Nošenje zaštitne opreme, kao što je maska za prašinu, sigurnosne cipele koje ne klizaju, zaštitni šlem ili zaštita za sluh, zaviso od vrste i upotrebe električnog alata, smanjuje rizik od povreda.

▶ Izbegavajte nenamerno puštanje u rad. Uverite se da je električni alat isključen, pre nego što ga priključite na struju i/ili na akumulator, uzmete ga ili nosite. Nošenje električnog alata sa prstom na prekidaču ili priključivanje na struju uključenog električnog alata vodi do nesreće.

▶ Uklonite bilo kakve ključeve za podešavanje ili ključeve za zavrtnjeve, pre nego što uključite električni alat. Ostavljanje ključa za zavrtnjeve ili ključa prikačenog na rotirajući deo električnog alata može rezultirati ličnom povredom.

▶ Izbegavajte neprirodno držanje tela. Pobrinite se uvek da stabilno stojite i u svako doba održavajte

ravnotežu. Ovo omogućava bolje upravljanje električnim alatom u neočekivanim situacijama.

- ▶ **Nosite pogodnu odeću. Ne nosite široku odeću ili nakit. Držite kosu i odeću dalje od pokretnih delova.** Pokretni delovi mogu zahvatiti široku odeću, nakit ili dugu kosu.
- ▶ **Ako mogu da se montiraju uređaji za usisavanje i skupljanje prašine, uverite se da li su priključeni i upotrebljeni kako treba.** Usisavanje prašine može smanjiti rizike koji su povezani sa prašinom.
- ▶ **Ne dozvolite da pouzdanje koje ste stekli čestom upotrebom alata utiče na to da postanete neoprezni i da zanemarite sigurnosne principe za upotrebu alata.** Neoprezno delovanje može prouzrokovati teške povrede u deliću sekunde.

Upotreba i briga o električnim alatima

- ▶ **Ne preopterećujte aparat. Upotrebljavajte električni alat koji je pogodan za vaš zadatak.** Odgovarajući električni alat radi bolje i sigurnije tempom za koji je projektovan.
- ▶ **Ne koristite električni alat čiji je prekidač u kvaru.** Svaki električni alat koji se ne može kontrolisati prekidačem je opasan i mora se popraviti.
- ▶ **Izvucite utikač iz utičnice i/ili izvadite akumulatorsku bateriju iz električnog alata, ukoliko je to moguće, pre nego što izvršite bilo kakva podešavanja, promenu pribora ili pre nego što uskladištite električni alat.** Takve preventivne sigurnosne mere smanjuju rizik od slučajnog pokretanja električnog alata.
- ▶ **Čuvajte nekorisćene električne alate izvan dometa dece i ne dozvoljavajte korišćenje alata osobama koje ne poznaju isti ili nisu pročitale ova uputstva.** U rukama neobučenih korisnika električni alati postaju opasni.
- ▶ **Održavajte električni alat i pribor. Proverite da li pokretni delovi aparata besprekorno funkcionišu i da li su dobro povezani, da li su delovi možda polomljeni ili su tako oštećeni da je ugroženo funkcionisanje električnog alata. Pre upotrebe popravite alat ukoliko je oštećen.** Mnoge nesreće su prouzrokovane lošim održavanjem električnih alata.
- ▶ **Održavajte alate za sečenje oštre i čiste.** Sa adekvatno održanim alatom za sečenje sa oštrim sečivima manja je verovatnoća da će doći do zapinjania i upravljanje je jednostavnije.
- ▶ **Upotrebljavajte električni alat, pribor, alate koji se umeću itd. prema ovim uputstvima. Obratite pažnju pritom na uslove rada i posao koji morate obaviti.** Upotreba električnog alata za namene drugačije od predviđenih može voditi opasnim situacijama.
- ▶ **Održavajte drške i prihvatne površine suvim, čistim i bez ostataka ulja ili masnoće.** Klizave drške ili prihvatne površine ne omogućavaju bezbedno rukovanje i upravljanje alatom u neočekivanim situacijama.

Upotreba i briga o alatu na akumulatorski pogon

- ▶ **Punite samo u aparatima za punjenje, koje je preporučio proizvođač.** Punjač koji je pogodan za jednu vrstu akumulatorske baterije može stvoriti rizik od požara ako se koristi za drugačiju akumulatorsku bateriju.
- ▶ **Upotrebjavajte električni alat samo zajedno sa akumulatorskim baterijama namenjenim za njih.** Upotreba bilo kojih drugih akumulatorskih baterija može stvoriti rizik od povrede ili požara.
- ▶ **Držite nekorišćenu akumulatorsku bateriju dalje od drugih metalnih objekata, poput kancelarijskih spajalica, novčića, ključeva, eksera, zavrtnja ili drugih malih metalnih predmeta, koji mogu prouzrokovati povezivanje jednog terminala sa drugim.** Kratak spoj između baterijskih terminala može prouzrokovati opekotine ili požar.
- ▶ **Kod pogrešne primene iz akumulatorske baterije može biti izbačena tečnost. Izbegavajte kontakt sa njom.** Kod slučajnog kontakta isperite sa vodom. Ako tečnost dospe u oči, potražite i dodatnu lekarsku pomoć. Tečnost iz akumulatora može prouzrokovati iritaciju ili opekotine.
- ▶ **Ne koristite akumulatorsku bateriju ili alat koji je oštećen ili modifikovan.** Oštećene ili modifikovane akumulatorske baterije mogu se ponašati nepredvidivo, što može rezultirati požarom, eksplozijom ili povredom.
- ▶ **Ne izlažite akumulatorsku bateriju ili alat vatri ili visokim temperaturama.** Izlaganje vatri ili temperaturama iznad 130 °C može prouzrokovati eksploziju.
- ▶ **Pridržavajte se svih uputstava u vezi sa punjenjem i ne punite akumulatorsku bateriju ili alat izvan temperaturnog opsega naznačenog u uputstvima.** Nepropisno punjenje ili punjenje na temperaturama izvan naznačenog opsega može oštetiti akumulatorsku bateriju i povećati rizik od požara.

Servisiranje

- ▶ **Neka vam vaš električni alat popravlja samo kvalifikovano osoblje, koristeći samo originalne rezervne delove.** Ovo će osigurati očuvanje bezbednosti električnog alata.
- ▶ **Nikada ne servisirajte oštećene akumulatorske baterije.** Servisiranje akumulatorskih baterija treba da vrše isključivo proizvođač ili ovlašćeni serviseri.

Sigurnosne napomene za akumulatorske prese za patrone

- ▶ **Nakon automatskog isključenja prese za patrone ne pritiskajte dalje prekidač za uključivanje/isključivanje.** Akumulator se može oštetiti.
- ▶ **Tokom rada sa akumulatorskom presom za patrone nosite ličnu zaštitnu opremu koju preporučuje proizvođač potrošnog materijala.** Napomene u vezi toga možete naći u sigurnosnoj dokumentaciji potrošnog materijala. Obavezno nosite zaštitne naočare i rukavice koji su pogodni za rukovanje hemijskim supstancama. U

zavisnosti od materijala potrebne su dodatne zaštitne mere.

- ▶ **Ovaj električni alat se sme koristiti samo za ispuštanje materijala za dihtovanje i lepka iz uobičajenih kesa i patrona.** Ispuštanje drugih materijala ili upotreba sistema za pakovanje, koji su specijalno prilagođeni klijentima, strogo su zabranjeni.
- ▶ **Pri obradi nestabilnih ili opasnih materijala vodite računa da se radno mesto dovoljno provetrava i ukoliko je potrebno nosite pogodnu zaštitu za respiratorni sistem.**
- ▶ **Proverite da li veličina kесе i patrona odgovara ovom električnom alatu.** Proverite da li kесе ili patrone uležu u držač za kесе i patrone i da je držač pričvršćen za električni alat. Tek tada počnite sa ispuštanjem materijala.
- ▶ **Nikad ne pokušavajte da ispuštate materijal iz pogrešno pozicionirane ili zapušene patrone.**
- ▶ **Radi sprečavanja opasnosti usled komada koji lete naokolo, električni alat nikad ne koristite ako poklopci nisu dobro zatvoreni.** Ukoliko mlaznica za ubrizgavanje tokom rada zablokira, morate je zameniti.
- ▶ **Tokom rada, električni alat nemojte nikad usmeravati ka sebi ili drugim osobama.**
- ▶ **Kod oštećenja i nestručne upotrebe akumulatora može doći do isparavanja. Akumulator može da izgori ili da eksplodira.** Uzmite svež vazduh i potražite lekara ako dođe do tegoba. Para može nadražiti disajne puteve.
- ▶ **Nemojte menjati i otvarati akumulator.** Postoji opasnost od kratkog spoja.
- ▶ **Baterija može da se ošteti oštrim predmetima, kao npr. ekserima ili odvijačima zavrtnjeva ili usled dejstva neke spoljne sile.** Može da dođe do internog kratkog spoja i akumulatorska baterija može da izgori, dimi, eksplodira ili da se pregreje.
- ▶ **Akumulator koristite samo u proizvodima proizvođača.** Samo tako se akumulator štiti od opasnog preopterećenja.



Zaštite akumulator od izvora toplote, npr. od trajnog sunčevog zračenja, vatre, prljavštine, vode i vlage. Postoji opasnost od eksplozije i kratkog spoja.



Opis proizvoda i primene



Pročitajte sve bezbednosne napomene i uputstva. Propusti u poštovanju bezbednosnih napomena i uputstava mogu da prouzrokuju električni udar, požar i/ili teške povrede.

Vodite računa o slikama u prednjem delu uputstva za rad.

Pravilna upotreba

Presu za patrone je namenjena za nanošenje materija za dihtovanje i lepljivih materija različitog viskoziteta na suve površine na kojima nema prašine i masnoća ili za punjenje

fuga pomoću upotrebljenog materijala. Presa za patrone se može koristiti i na otvorenom, kada je okruženje zaštićeno od prskanja.

Prikazane komponente

Označavanje brojevima prikazanih komponenata odnosi se na prikaz električnog alata na grafičkoj stranici.

- (1) Poklopac
- (2) Držač za kesu i patronu
- (3) Stezna navrtka
- (4) Plastični disk za istiskanje za kese
- (5) Metalni disk za istiskanje kese
- (6) Aluminijumski disk za istiskanje
- (7) Zupčasta letva
- (8) Spojni poklopac
- (9) Luk za pojas za nošenje za ramenom
- (10) Naprava za vraćanje zupčaste letve
- (11) Točkić za podešavanje brzine pomaka
- (12) Deblokada zupčaste letve
- (13) Prekidač za uključivanje/isključivanje
- (14) Blokada
- (15) Taster za otključavanje akumulatora^{a)}
- (16) Akumulator^{a)}
- (17) Ručka (izolirana površina za držanje)

a) **Ovaj pribor ne spada u standardni obim isporuke.**

Tehnički podaci

Akumulatorska presa za patrone		GCG 18V-600
Broj artikla		3 601 Jc4 0..
Nominalni napon	V=	18
Patrona	ml	do 400
Kesa	ml	do 600
Pomak ^{A)}	mm/s	7
Sila istiskivanja	kN	3,5
Težina ^{B)}	kg	2,2
Dimenzije (dužina × širina × visina)	mm	635 × 255 × 80
Preporučena temperatura okruženja prilikom punjenja	°C	0 ... +35
Dozvoljena temperatura okruženja tokom rada ^{C)} i skladištenja	°C	-15 ... +50
Kompatibilni akumulatori		GBA18V... GBA 18V... ProCORE18V... EXPERT18V... EXBA18V... CORE18V...
Preporučeni punjači		GAL18... GAL 18...

Akumulatorska presa za patrone

GCG 18V-600

GAL 36...
GAL12V/18...
GAL 12V/18...
GAX 18...
EXAL18...

- A) bez opterećenja, sa maksimalnim podešavanjem točkića za podešavanje, na 20–25 °C
- B) Bez akumulatora (Težinu akumulatora možete pogledati na www.bosch-professional.com)
- C) ograničeni učinak na temperaturama < 0 °C

Vrednosti mogu da se razlikuju u zavisnosti od proizvoda i zavise od uslova upotrebe i uslova iz okoline. Dodatne informacije možete pogledati na adresi www.bosch-professional.com/wac.

Informacije o buci/vibracijama

Vrednosti emisije buke utvrđene u skladu sa **EN 62841-1**.

Nivo zvučnog pritiska električnog alata klasifikovan pod A je tipično manji od 70 dB(A). Nivo buke prilikom rada može da prekorači navedene vrednosti. **Nosite zaštitu za sluh!**

Vrednosti vibracije a_h (kontinuirane vibracije), p_f (ponovljene udarne vibracije) i nesigurnost K utvrđeni u skladu sa **EN 62841-1**:

$a_h = 0,2 \text{ m/s}^2$ ($K = 1,5 \text{ m/s}^2$), $p_f = 5,1 \text{ m/s}^2$ ($K = 1,5 \text{ m/s}^2$)

Nivo vibracija i vrednosti emisije buke, koji su navedeni u ovim uputstvima, su izmereni prema standardizovanom mernom postupku i mogu se koristiti za međusobno poređenje električnih alata. Pogodni su i za privremenu procenu emisije vibracije i buke.

Navedeni nivo vibracija i vrednost emisije buke predstavljaju realnu upotrebu električnog alata. Međutim, ako se električni alat upotrebljava za druge namene, sa drugim umetnim alatima ili ako se nedovoljno održava, može doći do odstupanja nivoa vibracija i vrednosti emisije buke. Ovo može u značajnoj meri povećati emisiju vibracija i buke tokom celokupnog perioda korišćenja.

Za tačnu procenu emisije vibracija i buke trebalo bi uzeti u obzir i vreme u kojem je uređaj isključen ili u situaciji da radi, ali nije zaista u upotrebi. Ovo može značajno redukovati emisije vibracija i buke tokom celokupnog perioda korišćenja.

Utvrđite dodatne sigurnosne mere radi zaštite korisnika od delovanja vibracija kao na primer: održavanje električnog alata i umetnog alata, održavanje toplih ruku, organizacija radnih postupaka.

Akumulator

Bosch prodaje akumulatorske električne alate i bez akumulatora. Na pakovanju možete pogledati da li se u sadržaju isporuke vašeg alata nalazi i akumulator.

Punjenje akumulatora

- **Koristite samo punjače koji su navedeni u tehničkim podacima.** Samo ovi punjači su usaglašeni sa litijum-jonskom akumulatorskom baterijom koja se koristi u Vašem električnom alatu.

Napomena: Litijum-jonski akumulatori se zbog međunarodnih transportnih propisa isporučuju delimično napunjeni. Da biste osigurali punu snagu akumulatora, pre prve upotrebe ga potpuno napunite.

Ubacivanje akumulatora

Ubacite napunjeni akumulator u prihvatač akumulatora tako da nalegne na mesto.

Vađenje akumulatora



Za vađenje akumulatora pritisnite taster za deblokadu akumulatora i izvucite akumulator. **Ne koristite pritom silu.**

Akumulator raspolaze sa 2 stepena blokade, koji treba da spreče da akumulator ispadne usled nenamernog pritiskanja tastera za deblokadu akumulatora. Dokle god se akumulator nalazi u električnom alatu, opruga ga drži na mestu.

Prikaz statusa napunjenosti akumulatora

Napomena: Nema svaki tip akumulatora na raspolaganju prikaz statusa napunjenosti.

Zeleni LED indikatori prikaza napunjenosti akumulatora prikazuju status napunjenosti akumulatora. Iz sigurnosnih razloga, provera stanja napunjenosti je moguća samo kada je električni alat u stanju mirovanja.

Pritisnite taster za prikaz statusa napunjenosti  ili  da bi bio prikazan status napunjenosti. To je moguće i kada je demontiran akumulator.

Ukoliko nakon pritiskanja tastera za prikaz statusa napunjenosti ne svetli nijedan LED indikator, znači da je akumulator neispravan i da mora biti zamenjen.

Tip akumulatora GBA 18V... | GBA18V...



LED	Kapacitet
Trajno svetlo 3 × zeleno	60–100%
Trajno svetlo 2 × zeleno	30–60%
Trajno svetlo 1 × zeleno	5–30%
Trepćuće svetlo 1 × zeleno	0–5%

Tip akumulatora ProCORE18V... | EXPERT18V... | EXBA18V... | CORE18V...





LED	Kapacitet
Trajno svetlo 5 × zeleno	80–100%
Trajno svetlo 4 × zeleno	60–80%
Trajno svetlo 3 × zeleno	40–60%
Trajno svetlo 2 × zeleno	20–40%
Trajno svetlo 1 × zeleno	5–20%
Trepćuće svetlo 1 × zeleno	0–5%


Prepoznavanje rizika od kvara akumulatora

EXPERT18V... | EXBA18V...

LED lampice prikaza statusa napunjenosti akumulatora pored nivoa napunjenosti akumulatora mogu da prikazuju i rizik od kvara akumulatora.

Da biste aktivirali ovu funkciju, držite taster za prikaz statusa napunjenosti  3 sekunde. Svetlosni niz prikaza statusa napunjenosti akumulatora pokazuje analizu akumulatora. Rezultat se prikazuje na prikazu statusa napunjenosti akumulatora.

 **1 LED lampica:** Akumulator ima veliki rizik od kvara. Snaga i vreme rada mogu već da budu umanjeni. Preporučujemo zamenu akumulatora.

 **5 LED lampica:** Akumulator je u dobrom stanju sa malim rizikom od kvara.

Vodite računa: Procena rizika od kvara akumulatora funkcioniše u dve faze i pruža jednostavnu ocenu stanja. Ocenjuje se da je akumulator u dobrom stanju ili da ima povećan rizik od kvara. Stanje baterije se ne prikazuje u procentima.

Uputstva za optimalno ophodjenje sa akumulatorom

Zaštitite akumulator od vlade i vode.

Lagerujte akumulator samo u području temperature od –20 °C do 50 °C. Ne ostavljajte akumulator leti npr. u autu.

Čistite povremeno proreze za ventilaciju akumulatora sa mekom, čistom i suvom četkicom.

Bitno skraćeno vreme rada posle punjenja pokazuje da je akumulator istrošen i da se mora zameniti.

Obratite pažnju na uputstva za uklanjanje otpada.

Montaža

Postavljanje kese

- ▶ **Pre svih radova na električnom alatu izvadite akumulator.**
- ▶ **Kada držač za kese i patrone pričvršćujete u presu za patrone, vodite računa da je držač za kese i patrone zaista uvrnut na navoj.** Kada šrafite držač za kese i patrone, drugom rukom zadržavajte spojni poklopac!

Presu za patrone se isporučuje u standardnoj opremi za režim rada sa kesama. U ovom slučaju, kod prvog korišćenja nije neophodna modifikacija.

Kada presu za patrone koristite **prvi put** ili je pre toga korišćena kesa, uverite se da su montirani plastični disk za istiskanje **(4)** i metalni disk za istiskanje **(5)**. Postupite na sledeći način:

- Odšrafite poklopac **(1)** sa držača za kese i patrone **(2)**.
- Odblokirajte zupčastu letvu **(7)** pomoću deblokatora zupčaste letve **(12)** i povucite zupčastu letvu unazad.
- Isecite kesu na prednjoj strani i gurnite kesu u držač za kese i patrone.

- Odgovarajuću mlaznicu za ubrizgavanje postavite ispred kese i zatvorite držač za kese i patrone (2) pomoću poklopcu (1).
- Oprezno gurajte odblokiranu zupčastu letvu ka napred, dok plastični disk za istiskivanje (4) ne dodirne kesu.
- Po potrebi zasecite mlaznicu za ubrizgavanje, kako bi na najbolji način odgovarala vašim potrebama.

Ukoliko je presa za patrone prethodno korišćena sa patronom, postupite na sledeći način (videti sliku A):

- Odblokirajte zupčastu letvu (7) pomoću deblokatora zupčaste letve (12) i povucite zupčastu letvu unazad.
- Odšrafite držač za kese i patrone (2) sa prese za patrone.
- Skinite aluminijumski štambilj za istiskanje (6), okrenite ga za 180° (ispupčena strana pokazuje ka pozadi) i ponovo ga postavite.
- Postavite na aluminijumski štambilj za istiskanje (6) najpre metalni disk za istiskanje (5), a zatim plastični disk za istiskanje (4). Zavrnite steznu navrtku (3) na navoj i čvrsto je zategnite.
- Zašrafite držač za kese i patrone (2) za presu za patrone. Pri tome čvrsto držite spojni poklopac (8).
- Odšrafite poklopac (1) sa držača za kese i patrone (2).
- Isecite kesu na prednjoj strani i gurnite kesu u držač za kese i patrone (2).
- Odgovarajuću mlaznicu za ubrizgavanje postavite ispred kese i zatvorite držač za kese i patrone (2) pomoću poklopcu (1).
- Oprezno gurajte odblokiranu zupčastu letvu ka napred, dok plastični disk za istiskivanje (4) ne dodirne kesu.
- Po potrebi zasecite mlaznicu za ubrizgavanje, kako bi na najbolji način odgovarala vašim potrebama.

Umetanje patrona

Ukoliko je presa za patrone prethodno korišćena sa patronom, postupite na sledeći način:

- Odblokirajte zupčastu letvu (7) pomoću deblokatora zupčaste letve (12) i povucite zupčastu letvu unazad.
- Odvrtite poklopac (1) sa držača za kesu i patronu (2).
- Isecite patronu sa prednje strane i pričvrstite je na mlaznicu za ubrizgavanje.
- Umetnite patronu i zatvorite držač za kesu i patronu (2) pomoću poklopcu (1).
- Oprezno gurnite odblokiranu zupčastu letvu unapred, dok aluminijumski disk za istiskivanje (6) ne dodirne patronu.
- Po potrebi zasecite mlaznicu za ubrizgavanje, kako bi na najbolji način odgovarala vašim potrebama.

Ukoliko je presa za patrone prethodno korišćena sa kesom, postupite na sledeći način (videti sliku B):

- Odblokirajte zupčastu letvu (7) pomoću deblokatora zupčaste letve (12) i povucite zupčastu letvu unazad.
- Odvrtite držač za kesu i patronu (2) sa prese za patrone.
- Skinite plastični disk za istiskivanje (4) i metalni disk za istiskivanje (5) okretanjem nadole plastičnog diska za istiskivanje.

- Skinite aluminijumski štambilj za istiskanje (6), okrenite ga za 180° (ispupčena strana pokazuje ka napred) i ponovo ga postavite. Pritegnite aluminijumski štambilj za istiskanje (6) steznom navrtkom (3).
- Pričvrstite držač za kesu i patronu (2) za presu za patrone. Pri tome čvrsto držite spojni poklopac (8).
- Odvrtite poklopac (1) sa držača za kesu i patronu (2).
- Isecite patronu sa prednje strane i pričvrstite je na mlaznicu za ubrizgavanje.
- Umetnite patronu i zatvorite držač za kesu i patronu (2) pomoću poklopcu (1).
- Oprezno gurnite odblokiranu zupčastu letvu unapred, dok aluminijumski disk za istiskivanje (6) ne dodirne patronu.
- Po potrebi zasecite mlaznicu za ubrizgavanje, kako bi na najbolji način odgovarala vašim potrebama.

Režim rada

Puštanje u rad

Podešavanje brzine pomaka

Brzinu pomaka uključenog zupčaste letve (7) možete regulisati kontinualno, zavisno od toga koliko ste pritisnuli prekidač za uključivanje/isključivanje (13).

Pomoću točkića za podešavanje brzine pomaka (11) možete prehodno da izaberete maksimalnu brzinu pomaka zupčaste letve (7). Veće vrednosti znače veću brzinu pomaka, a manje vrednosti manju brzinu pomaka. Prethodno izabranu vrednost možete da promenite i tokom rada.

Količina istisnutog materijala zavisi i od veličine otvora na mlaznici za ubrizgavanje.

Uključivanje/isključivanje

Napomena: Presu za patrone uključujte samo kada je postavljena kesa ili patrona.

Za **uključivanje** prese za patrone, pomerite blokadu (14) nadole. Zatim pritisnite prekidač za uključivanje/isključivanje (13).

Za **isključivanje** prese za patrone, otpustite prekidač za uključivanje/isključivanje (13). Zupčasta letva (7) se odmah pomera u parkirni položaj, radi sprečavanja daljeg presovanja materijala.

Ukoliko ponovo pritisnete prekidač za uključivanje/isključivanje (13) otprilike 10 s nakon isključivanja, zupčasta letva (7) maksimalnom brzinom prelazi u poslednji radni položaj. Kada dostigne taj položaj, pomak se ponovo podešava na podešenu brzinu pomaka.

Za **blokadu** prekidača za uključivanje/isključivanje (13) protiv nehotičnog uključivanja, pomerite blokadu (14) nagore.

Zaštita od preopterećenja zavisna od temperature

U slučaju prekoračenja dozvoljene temperature, presa za patrone se isključuje. Sačekajte da se presa za patrone ohladi i potom je ponovo uključite.

Uputstva za rad

- ▶ **Obratite pažnju na napomene proizvođača materijala koji nanosite!** Određeni materijali se mogu koristiti samo na određenim temperaturama ili nanositi na specifičnim podlogama.
- ▶ **Otvarajte i koristite patrone i kese u skladu sa napomenama proizvođača.**
- ▶ **Mlaznicu za ubrizgavanje odsecite tek kada je materijal sigurno u držaču za kese i patrone.**
- ▶ **Luk za pojas za nošenje za ramenom nije namenjen kao zaštita od pada.** Luk (9) za pojas za nošenje za ramenom koristite isključivo za postavljanje pojasa za nošenje za ramenom.

Brzinu pomaka regulišite tako da možete ravnomerno da nanese materijal u jednom potezu, bez odlaganja.

Vodite računa da je površina na koju nanosite materijal čista i suva i da nije uprljana masnoćom.

Održavanje i servis

Održavanje i čišćenje

- ▶ **Pre svih radova na električnom alatu (npr. prilikom održavanja, promene alata itd.) izvadite akumulator.**

Kod slučajnog aktiviranja prekidača za uključivanje/isključivanje postoji opasnost od povrede.

- ▶ **Održavajte električni alat i proreze za ventilaciju čistima da biste radili dobro i bezbedno.**

U skladu sa uputstvima proizvođača potrošnog materijala, nakon svake upotrebe detaljno očistite poklopac, mlaznice za ubrizgavanje, držač za kesu i patronu kao i zupčastu letvu sa diskovima za istiskanje. Akumulator i dršku možete očistiti vlažnom krpom.

Presu za patrone ne zahteva održavanje i ne sadrži delove koji se moraju menjati ili održavati.

Servis i saveti za upotrebu

Srpski

Tel.: +381 11 644 8546

Molimo da kod svih pitanja i naručivanja rezervnih delova neizostavno navedete broj artikla sa 10 brojećanih mesta prema tipskoj pločici proizvoda.

Uklanjanje đubreta

Električne alate, akumulacione baterije, pribor i pakovanja treba predati na reciklažu koja je u skladu sa zaštitom životne sredine.



Ne bacajte električne alate i akumulatore/ baterije u kućno đubre!

Samo za EU-zemlje:

Električni i elektronski uređaji ili istrošeni akumulatori i baterije koji više ne mogu da se koriste moraju da se skupljaju zasebno i odlože u skladu sa ekološkim

propisima. Koristite naznačene sisteme za sakupljanje. Zbog mogućih opasnih materija koji se nalaze u uređaju, nepravilno odlaganje u otpad može da bude opasno za okolinu i zdravlje.

Servicekontakte
Service Contacts
Contacts de Service
Contactos de Servicio



<https://www.bosch-pt.com/serviceaddresses>

Garantiebedingungen
Guarantee Conditions
Conditions de Garantie
Condiciones de Garantía



<https://www.bosch-pt.com/guarantee/202507>